



Gas-Magnetventile
Solenoid valves for gas
Электромагнитные клапаны
VS..ML, system gastechnik

MODULINE®





**MÖDULINE®
Gas-Magnetventile VS..**

- /// Gassicherheitsventil Klasse A nach EN 161
- /// EG-Baumuster geprüft und zertifiziert
- /// robuste Ausführung, lange Lebensdauer
- /// flexible Anwendung durch - MÖDULINE® Bauweise
- /// schnell öffnend oder langsam öffnend mit einstellbarer Startgasmenge
- /// für Taktbetrieb geeignet
- /// CE



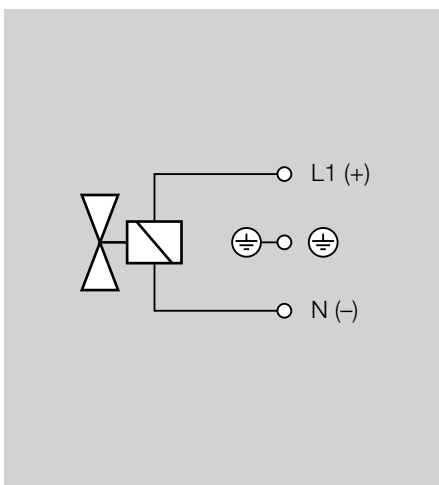
**MÖDULINE®
Solenoid valves VS..**

- /// gas safety valve class A to EN 161
- /// EC type tested and certified
- /// robust execution, long service life
- /// versatility through MÖDULINE® design
- /// quick or slow opening with settable start gas volume
- /// suitable for cyclic operation
- /// CE



**MÖDULINE®
Электромагнитный клапан
для газа VS..**

- /// Клапан безопасности класса А по EN 161
- /// Испытан и сертифицирован по EG-Baumuster. Разрешён к применению в РБ, РФ, Украине
- /// Гибкое применение благодаря системе MÖDULINE®
- /// Надёжная конструкция, продолжительный срок службы
- /// С быстрым или медленным открытием и устанавливаемым количеством газа для розжига
- /// Предназначен для импульсного режима работы
- /// CE



Anwendung

Gassicherheitsventile mit federbelastetem Ventilteller zur Sicherung und Steuerung der Gas- und Luftzufuhr zu Gasbrennern und Gasgeräten. Für den Einsatz in Gasregel- und Sicherheitsstrecken in allen Bereichen der industriellen und gewerblichen Gaswärmeerzeugung. Für die Anwendung bei Gasmotoren sind Antriebe mit 24 V= einsetzbar. Das modulare Bauprinzip der Durchflußkörper erlaubt die individuelle Zusammenstellung mit allen Komponenten des MÖDULINE® Programms. Damit lassen sich platzsparende Kompaktarmaturenstrecken aufbauen. Durch die Wahl verschiedener Flansche für die einzelnen Ventilbaugrößen ist die einfache Anpassung an unterschiedliche Rohrleitungen möglich.

Application

Gas safety valves with spring-loaded valve disc for safeguarding and controlling the gas and air supply to gas burners and gas devices. For use in gas control and safety systems in all areas of industrial and commercial gas-fuelled heat generation. Actuators with 24 V d.c. can be used for the application with gas motors. The modular construction principle of the flow bodies permits individual assembly with all components of the MÖDULINE® range. This makes it possible to configure space-saving compact valve assemblies. Simple matching option for matching to various pipework systems by selection of various flanges for the individual valve sizes.

Область применения

Клапан безопасности с подпружиненной тарелью для надёжного управления подачей газа и воздуха к газовым горелкам и газопотребляющим приборам. Для применения в предохранительно-запорной арматуре во всех отраслях промышленности и промышленного генерирования тепла. При использовании газовых моторов можно применять приводы с 24В=. Модульный принцип конструкции промежуточного элемента позволяет производить индивидуальное комбинирование со всеми компонентами программы MÖDULINE®. Благодаря этому можно модулировать компактные арматурные магистрали. Благодаря выбору различных фланцев для каждого типоразмера клапана возможна простая подгонка под любые трубопроводы.

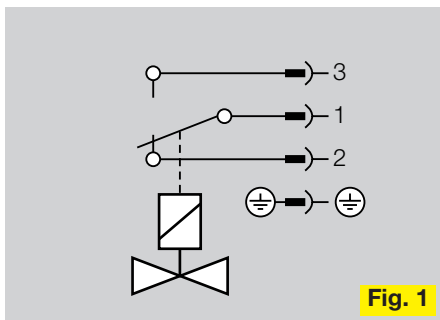


Fig. 1

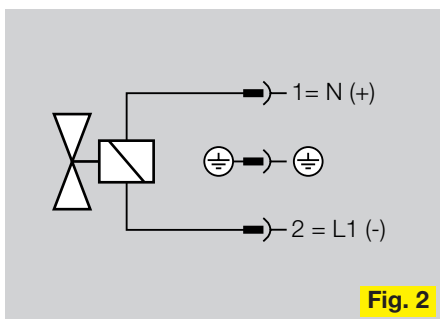


Fig. 2

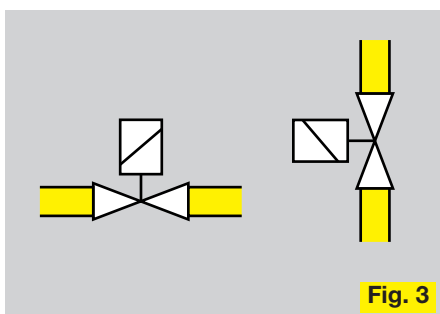


Fig. 3

Technische Daten

Gasart: Erdgas, Stadtgas, Flüssiggas (gasförmig) und Luft
 Biogas als Sonderausführung: VS..M
 Betriebsdruck: max. 200 mbar
 Schließzeit: < 1 s
 Öffnungszeit: < 0,5 s bei VS..N
 ca. 10 s bei VS..L
 Schalzhäufigkeit: beliebig
 Umgebungstemperatur: -20 ... +60° C
 Ventilgehäuse: Aluminium
 Ventiltellerdichtung: Perbunan
 Anschlußflansche mit Innengewinde lieferbar: Rp nach ISO 7-1

Netzspannung:
 220 - 240V~, -15/+10%, 50/60Hz
 110 - 120V~, -15/+10%, 50/60Hz
 24V=, -15/+10%, Gleichspannung

Schutzart: IP 54 nach IEC 529
 Einschaltdauer: 100 %
 Leistungsfaktor der Magnetspule:
 cos φ = 1
 Die elektrische Leistung laut Datentabelle ist beim Einschalten und beim Dauerbetrieb gleich.

Einbau

Beim Einbau der Ventile in die Rohrleitung Magnetkörper nicht als Hebel benutzen. Passenden Schraubenschlüssel verwenden. Magnetantriebe nicht hängend montieren (Fig. 3).

Technical data

Types of gas: natural gas, town gas, LPG (gaseous) and air
 Special version for biologically produced methane: VS..M
 Operating pressure: max. 200 mbar
 Closing time: < 1 s
 Opening time: < 0,5 s on VS..N
 approx. 10 s on VS..L
 Switching frequency: as required
 Ambient temperature: -20 ... +60° C
 Valve housing: aluminium
 Valve disc sealing: Perbunan
 Connection flange with internal thread available: Rp to ISO 7-1

Mains voltage:
 220 - 240V a.c., -15/+10%, 50/60Hz
 110 - 120V a.c., -15/+10%, 50/60Hz
 24V d.c., -15/+10%, direct current
 Protection: IP 54 to IEC 529
 ON time: 100 %
 Solenoid power factor: cos φ = 1
 The electrical power according to the data table is the same when switching on and during continuous operation.

Installation

When installing the valves in the pipe, do not employ the solenoid as a lever but use a suitable spanner. Do not install solenoid actuators suspended (Fig. 3).

Технические характеристики

Тип газа: природный, бытовой, сжиженный (газообразный) и воздух
 Специальное исполнение для биогаза: VS..M
 Макс. рабочее давление: 200 мбар
 Время закрытия: < 1 с
 Время открытия: < 0,5 с для VS..N
 около 10 для VS..L
 Частота включения: произвольно
 Рабочая температура: от -20 до +60° C
 Материал корпуса: алюминий
 Материал уплотнения тарели: пербунан
 Поставляется присоединительный фланец с внутренней резьбой: Rp по ISO 7-1
 Рабочее напряжение:
 220 - 240В~, -15/+10%, 50/60Гц
 110 - 120В~, -15/+10%, 50/60Гц
 24В=, -15/+10%, постоянное напряжение

Степень защиты: IP 54
 ПВ: 100 %
 Коэффициент мощности электромагнитной катушки:
 cos φ = 1
 Электрическая мощность согласно таблице данных при включении и продолжительной работе остаётся постоянной.

Монтаж

При установке клапана на трубопровод не использовать электромагнитную катушку в качестве рычага. Пользуйтесь подходящими ключами. Устанавливать клапан корпусом электромагнитной катушки вверх (Fig.3).



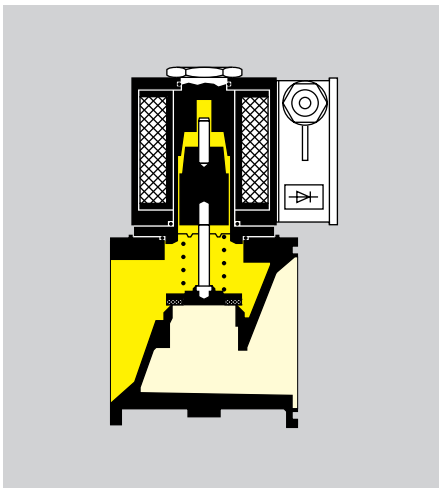
VS..N schnell öffnend

Meßanschluß Rp 1/8 beidseitig verbunden mit dem Eingang. Ein geeignetes Sieb oder Filter zum Schutz des Ventilsitzes muß vor dem Ventil eingebaut werden (Anschlußflansch mit Sieb. Siehe Prospekt Zubehör 5.1.3.20).

- Zusatzrüstung (siehe Seite 6):
- mit Vitonteller (VS..V)
 - mit Meldeschalter (VS..S) Fig. 1
 - mit Meldeschalter mit Goldkontakt (VS..G) Fig. 1
 - mit Gerätestecker nach ISO 4400 (VS..6) Fig. 2

Meldeschalter (VS..N..S). Diese Geräte sind mit einem Mikroschalter für die Meldung "geschlossen" oder "nicht geschlossen", je nach Verdrahtung der Kontaktfolge, ausgerüstet und ab Werk normgerecht justiert.

Mit Gerätestecker nach ISO 4400
 Anschlußverschraubung: PG 11
 Kontaktbelastung: 60 - 250 V, 50/60 Hz max. 2 A (ohmsche Last)
 Kurzschlußfest: bei Absicherung bis 6,3 A flink
 Bei 24 V= Sonderausführung mit vergoldeten Kontakten bestellen.
 Kontaktbelastung bei 24 V- max. 40 mA



VS..N quick-opening

Connection Rp 1/8 connected on both sides to input. A suitable strainer or filter must be fitted upstream of the valve to protect the valve seat (connection flange with strainer, see brochure Accessories 5.1.3.20).

- Special versions (see Page 6):
- with Viton disc (VS..V)
 - with position indicator (VS..S) Fig. 1
 - with position indicator with gold contact (VS..G) Fig. 1
 - with appliance plug to ISO 4400 (VS..6) Fig. 2

Position indicator (VS..N..S). These appliances are fitted with a micro-switch to indicate "closed" or "not closed" depending on the contact sequence wiring. They are delivered from the factory with standard adjustment.

with appliance plug to ISO 4400
 screw connection: PG 11
 contact rating: 60 - 250 V, 50/60 Hz max. 2 A (resistive load)
 short-circuit-proof with quick-acting fuse up to 6.3 A
 for 24 V d.c. order special version with gold contacts
 contact rating for 24 V d.c.: max. 40 mA

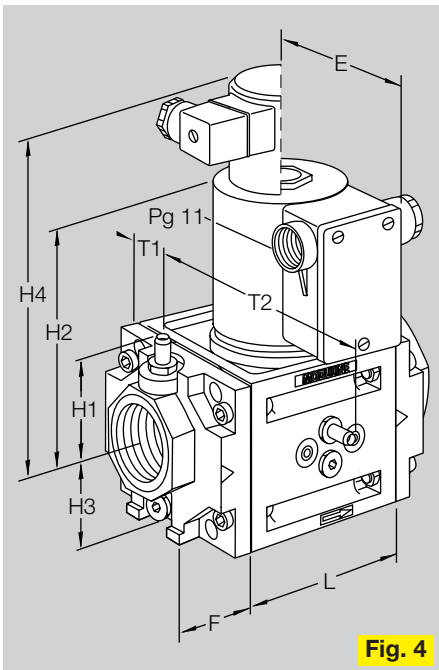


Fig. 4

VS..N с быстрым открытием

Измерительный штуцер Rp 1/8 соединён с входом. Перед клапаном необходимо установить подходящее фильтрующее сито или фильтр для защиты седла клапана (присоединительный фланец с ситом. См. проспект "принадлежности" 5.1.3.20).

- Дополнительное оборудование (см. стр. 6):
- с запорной тарелью из витона (VS..V)
 - с индикатором положения (VS..S) Fig.1
 - с индикатором положения с золотыми контактами (VS..G) Fig. 1
 - со штекером по ISO 4400 (VS..6) Fig. 2

Индикатор положения (VS..N..S). Эти приборы оснащены индикатором отражения положения "закрыто" или "не закрыто" в зависимости от схемы соединения контактов, и имеют стандартную заводскую регулировку.

Со штекером по ISO 4400
 Кабельный ввод: PG 11
 Контактная нагрузка: 60 - 250 В, 50/60 Гц, макс. 2 А (омическая нагрузка)
 Защита от короткого замыкания: быстро действующий предохранитель 6,3 А
 При 24 В= заказывайте специальное исполнение с позолоченными контактами.
 Контактная нагрузка при 24 В= макс. 40 мА.

Typ Type Тип	DN Ду	Anschlußflansch Flange Фланец	Baumaße (Fig. 4) Dimensions Размеры										k _{vs} m ³ /h	P		Gewicht Weight Бес kg
			L	H1	H2	H3	H4	T1	T2	E	F	220 V		240 V		
												110 V		VA/W	VA/W	
VS 115 ... N	15	Rp 3/8, 1/2, 3/4, 1	60	49	109	30	162	35	49	56	25	4,2	32	38	1,3	
VS 125 ... N	25	Rp 3/8, 1/2, 3/4, 1	60	49	109	30	162	35	49	61	25	9,8	36	42	1,6	
VS 232 ... N	32	Rp 1, 1 1/2	96	51	132	47	185	53	68	66	34	18	36	42	2,8	
VS 240 ... N	40	Rp 1, 1 1/2	96	51	218	47	262	53	68	75	34	26	67	75	5,3	
VS 350 ... N	50	Rp 1 1/2, 2	130	72	233	72	277	70	84	82	42	47	73	86	7,7	



VS..L langsam öffnend

Meßanschluß Rp 1/8 beidseitig verbunden mit dem Eingang. Ein geeignetes Sieb oder Filter zum Schutz des Ventilsitzes muß vor dem Ventil eingebaut werden (Anschlußflansch mit Sieb. Siehe Prospekt Zubehör 5.1.3.20).

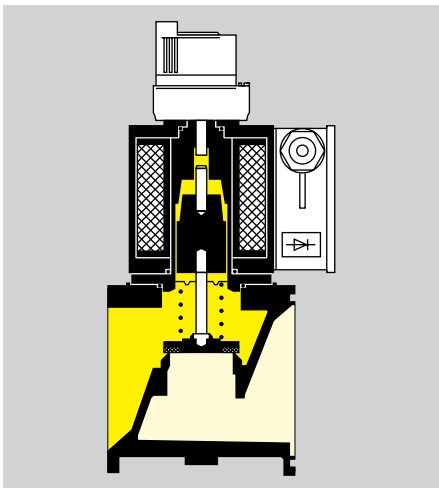
Zusatzrüstung:

- mit Vitonteller (VS..V)
- mit Gerätestecker nach ISO 4400 (VS..6) Fig. 2

Startgasmenge: Einstellbereich von 0 - 70% des Volumenstromes (bei $\Delta p = 1$ mbar). Werkseitig ist keine Startgasmenge eingestellt. Die Dämpfungseinrichtung ist voll wirksam.

Zubehör

Für die **MOBULINE**® Baureihe ist ein umfangreiches Zubehör lieferbar (siehe Prospekt 5.1.3.20).



VS..L slow-opening

Connection Rp 1/8 connected on both sides to input. A suitable strainer or filter must be fitted upstream of the valve to protect the valve seat (connection flange with strainer, see brochure Accessories 5.1.3.20).

Special versions:

- with Viton disc (VS..V)
- with appliance plug to ISO 4400 (VS..6) Fig. 2

Setting of start gas rate: Setting range 0 - 70% of flow (for $\Delta p = 1$ mbar). Appliance is delivered from factory without start gas rate setting. The damper is fully operational.

Accessories

A vast range of accessories is available for the **MOBULINE**® series (see brochure 5.1.3.20).

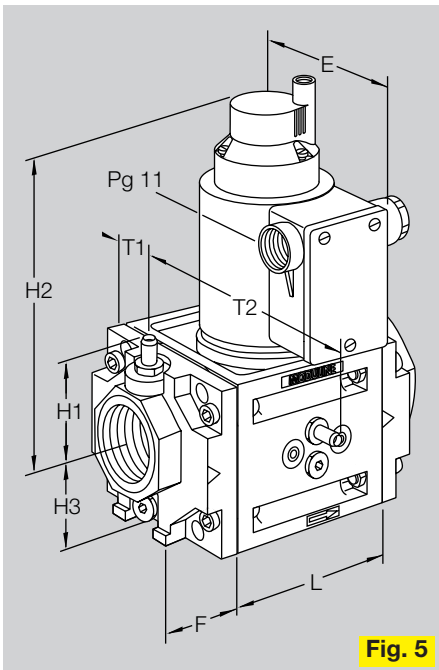


Fig. 5

VS..L a с медленным открытием

Измерительный штуцер Rp 1/8 с обеих сторон связан с входом. Перед клапаном необходимо установить подходящее фильтрующее сито или фильтр для защиты седла клапана присоединительный фланец с ситом. См. проспект "принадлежности" 5.1.3.20).

Дополнительное оборудование (см. стр. 6):

- с запорной тарелью из витона (VS..V)
- со штекером по ISO 4400 (VS..6) Fig. 2

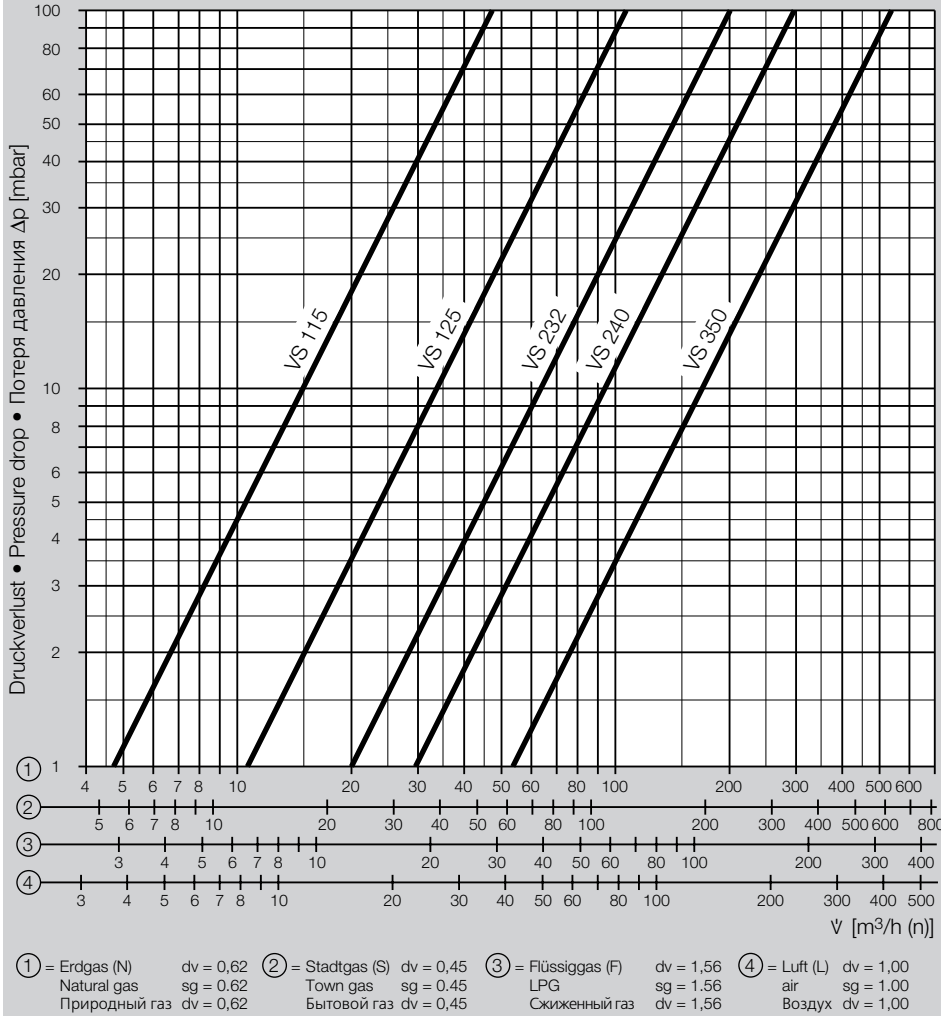
Количество газа для розжига: область регулировки от 0 до 70 % от пропускной способности (при $\Delta p = 1$ мбар). Заводская регулировка отсутствует. Работа демпфера очень эффективна.

Принадлежности

Для системы **MOBULINE**® поставляется большое количество принадлежностей (см. проспект 5.1.3.20).

Typ Type Тип	DN Dy	Anschlußflansch Flange Фланец	Baumaße (Fig. 5) Dimensions Размеры								k_{VS} m ³ /h	P		Gewicht Weight Вес kg
			L	H1	H2	H3	T1	T2	E	F		220 V	240 V	
												110 V	24 V	
											VA/W	VA/W		
VS 115 ... L	15	Rp 3/8, 1/2, 3/4, 1	60	49	161	30	35	49	56	25	4,2	32	38	1,3
VS 125 ... L	25	Rp 3/8, 1/2, 3/4, 1	60	49	161	30	35	49	61	25	9,8	36	42	1,6
VS 232 ... L	32	Rp 1, 1 1/2	96	51	184	47	53	68	66	34	18	36	42	2,8
VS 240 ... L	40	Rp 1, 1 1/2	96	51	295	47	53	68	75	34	26	67	75	5,3
VS 350 ... L	50	Rp 1 1/2, 2	130	72	310	72	70	84	82	42	47	73	86	7,7

Volumenstrom / Flow Rate / Пропускная способность



Die Durchflußkennlinien wurden mit den angegebenen Flanschen ohne Sieb gemessen. Bei Kombination von zwei und mehr Armaturen verringert sich der Druckverlust jeder Einzelarmatur um ca. 5%.

The flow lines were measured with the indicated flanges without a strainer. When combining two or more fittings the pressure drop in each fitting is reduced by approx. 5%.

Кривые пропускной способности были рассчитаны с указанными фланцами без фильтрующего сита. При комбинировании двух или более арматур, потеря давления отдельной арматуры снижается на примерно 5%.

Typenschlüssel / Type code / Обозначение типов

Typ/type/тип	VS 1 25 ML 02 L T 6 G* M* V*
Baugröße / Size / Типоразмер	1, 2, 3
Nennweite / Nominal size / Ду	15, 25, 32, 40, 50
MODULINE System / MODULINE system / Система MODULINE	= ML
Max. Eingangsdruck / Maximale inlet pressure / Макс. входное давление	p_e 200 mbar = 02
Schnell öffnend / Quick opening / С быстрым откр.	= N
Langsam öffnend / Slow opening / С медлен. откр.	= L
Spannung / Voltage / Напряжение питания	220/240 V~ = T 110/120 V~ = M 24 V= = K
Anschlußkasten mit Klemmen / Terminal box with terminals / Клеммная коробка с клеммами	= 3 ... Normstecker / standard plug / штекер = 6
Meldeschalter* / Position indicator* / Индикатор положения*	= S* ... mit Goldkontakten* / with gold-pltd contacts* / с золотыми контактами* = G*
Buntmetallfrei* / Free of non-ferrous heavy metals* / Без содержания цветных металлов*	= M*
Viton-Ventiltellerdichtung* / Viton-Valve disc seal* / Витоновое уплотнение тарели клапана*	= V*

Auswahl / Selection / Комплектность

- Standard / стандартное исполнение
- Option / по заказу

– nicht lieferbar / unavailable / нет поставки

	15	25	32	40	50	02	T	M	K	3	6	S	G	M	V
VS 1..N	●	●	-	-	-	●	○	○	○	●	○	○	○	○	○
VS 1..L	●	●	-	-	-	●	○	○	○	●	○	-	-	○	○
VS 2..N	-	-	●	●	-	●	○	○	○	●	○	○	○	○	○*
VS 2..L	-	-	●	●	-	●	○	○	○	●	○	-	-	○	○*
VS 3..N	-	-	-	-	●	●	○	○	○	●	○	○	○	○	-
VS 3..L	-	-	-	-	●	●	○	○	○	●	○	-	-	○	-

* VS 240 ist nicht mit Viton-Tellerdichtung lieferbar.
 * VS 240 can not be supplied with Viton disc sealing.
 * VS 240 не поставляется с уплотнением тарели клапана из витона.

Bestellbeispiel / Example / Пример заказа

VS 240 ML 02 N T 3 S

Technische Änderungen, die dem Fortschritt dienen, vorbehalten.
 We reserve the right to make technical changes to improve our products without prior notice.
 Сохраняем за собой права на технические изменения.